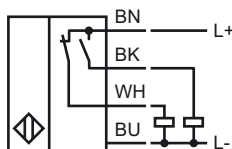
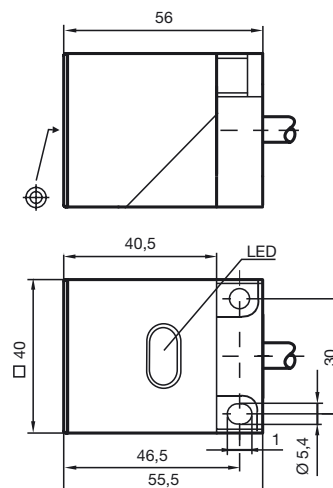



**Objednávací název**
**NBN40-L2-A2**
**Připojení**

**Rozměry**

**Technická data**
**Všeobecná data**

Funkce spínacího prvku		PNPčlen nonekvivalence
Spínací vzdálenost	$s_n$	40 mm
Montáž		ne v jedné rovině
Polarita výstupu		stejnoseměrné
Pracovní rozsah	$s_a$	0 ... 32,4 mm
Redukční součinitel $r_{Al}$		0,5
Redukční součinitel $r_{Cu}$		0,4
Redukční součinitel $r_{nerez\ ocel\ V2A}$		0,85

**Charakteristické hodnoty**

Provozní napětí	$U_B$	10 ... 30 V
Spínací frekvence	$f$	0 ... 150 Hz
Hystereze	$H$	typ. 5 %
Ochrana proti přepólování		ochrana proti přepólování
Ochrana proti zkratu		pulsní kontrola
Pokles napětí	$U_d$	$\leq 3\text{ V}$
Provozní proud	$I_L$	0 ... 200 mA
Zbytkový proud	$I_r$	0 ... 0,5 mA typ. 0,1 $\mu\text{A}$ při 25 °C
Proud naprázdno	$I_0$	$\leq 20\text{ mA}$
Indikace provozního napětí		LED dioda, zelená
Indikace stavu sepnutí		LED dioda, žlutá

**Soulad s normami**

Normy	IEC / EN 60947-5-2:2004
-------	-------------------------

**Okolní podmínky**

Teplota okolí	-25 ... 70 °C (248 ... 343 K)
---------------	-------------------------------

**Mechanická data**

Typ připojení	2 m, kabel s PVC izolací
Průřez žíly vodiče	0,34 mm <sup>2</sup>
Materiál pouzdra	Polybutyltereftalát
Čelní plocha	Polybutyltereftalát
Druh ochrany	IP67